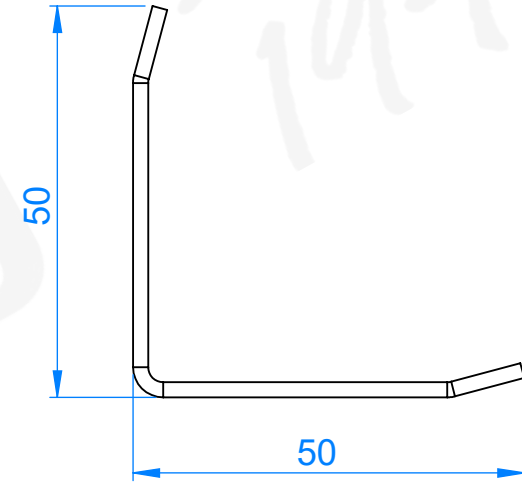
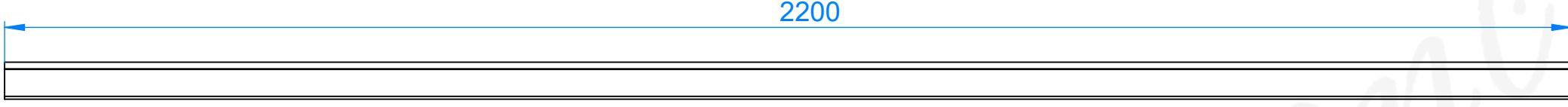
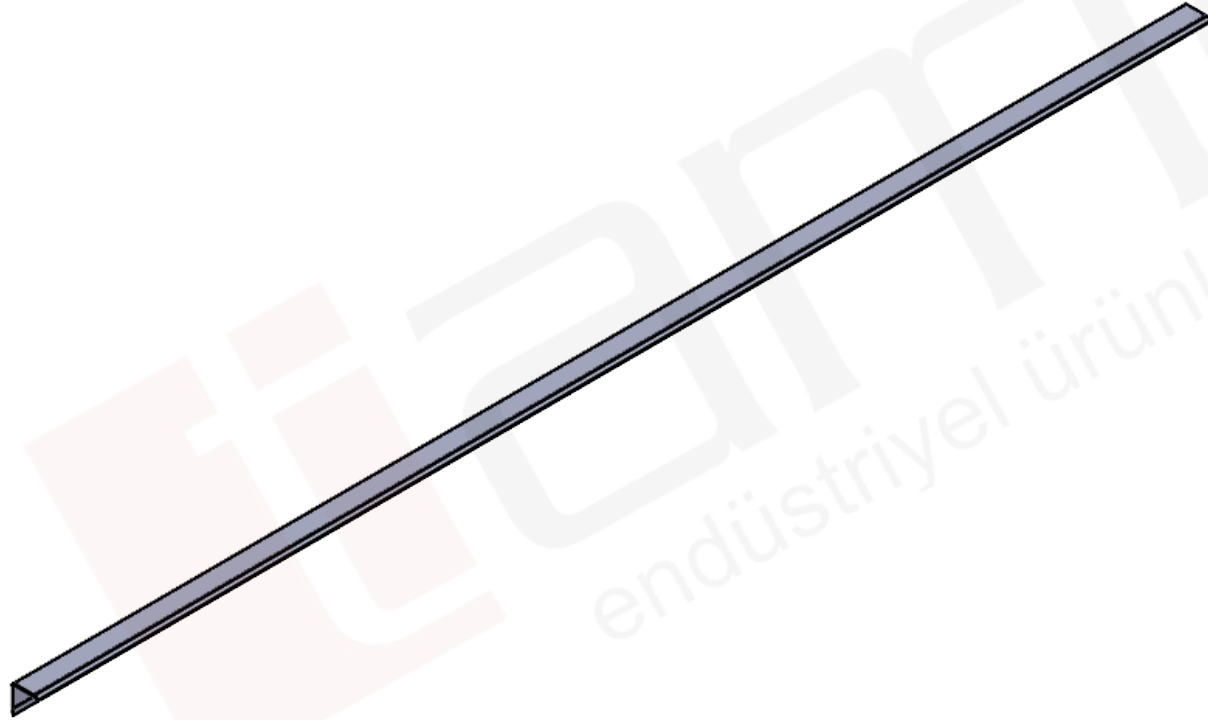


Dikkat

- 1- Resim üzerinden ölçü aleti ile ölçü almayın.
- 2- Formu veya ölçüsü değişen resimleri teknik büroya bildirin.
- 3- Resim üzerinde kontrol edenden başkası değişiklik yapamaz.



KÖŞE ÇITASI
KESİTİ



*Ebatlar projenize yönelik olup değişiklik gösterebilmektedir.

ÇİZEN DRAWN BY	ADI - SOYADI NAME - SURNAME	TARİH DATE	İMZA SIGN	MALZEME MATERIAL	AĞIRLIK (KG) MASS (KG)	REVİZYON TARİHİ REVISION DATE	SAYFA NO PAGE NR
Olçay ÇARKI	S. Emre ŞAHİN	9.05.2024		304 grade SS		9.05.2024	1/1
ONAY APPROVAL	Haluk F. ERTAMAY	9.05.2024		tamam endüstriyel ürünler sanayi SINCE 1946'		RESİM NO DRAWING NO	ANTEK FORMAT
ÖLÇEK SCALE	1:20					PARÇA/MONTAJ ADI PART/ASSEMBLY NAME	TEKNİK RESİM AÇIKLAMASI DRAWING DESCRIPTION
Köşe -Kenar Koruma Çıtaları						---	A3