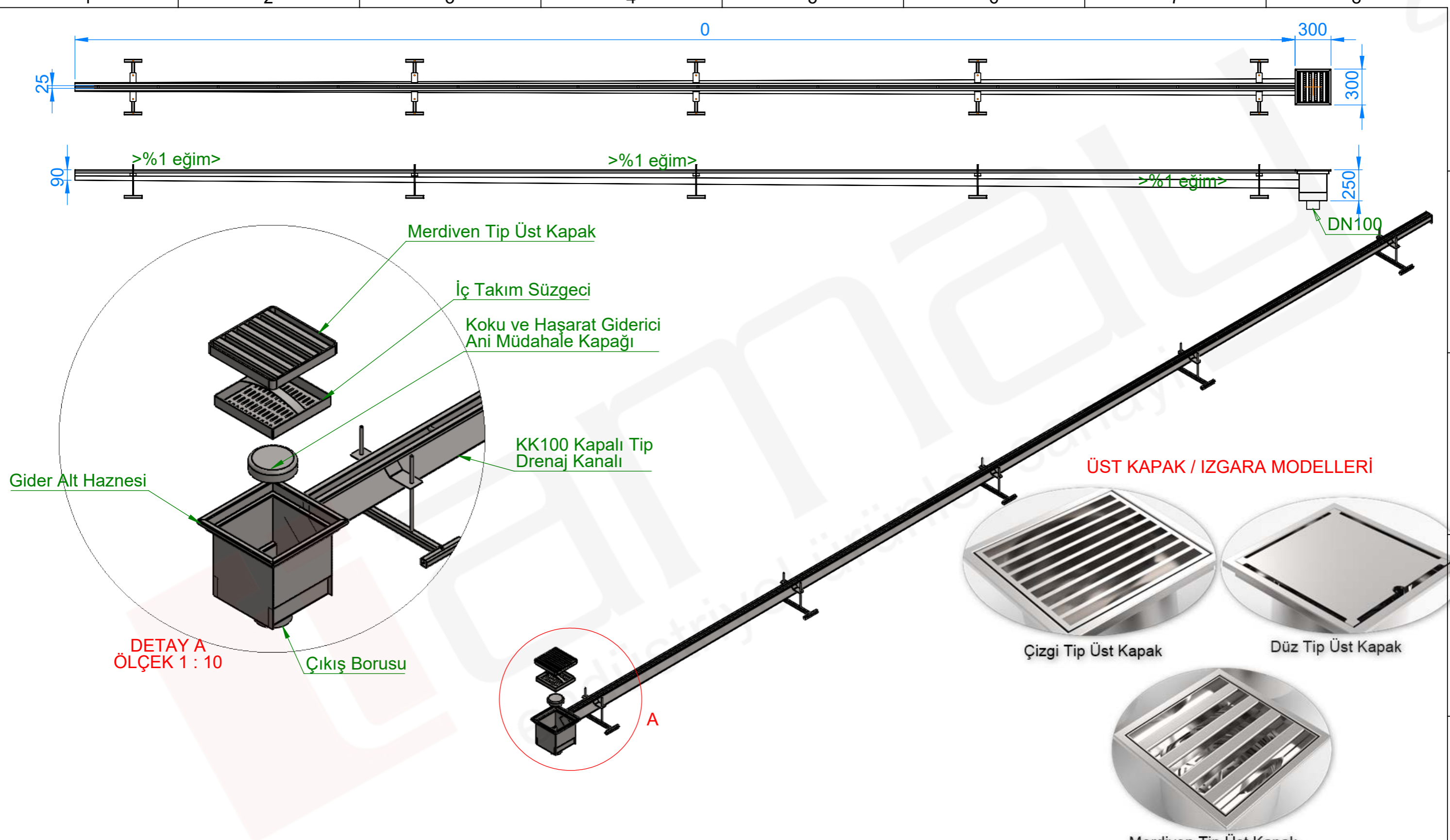


**Dikkat**

- 1- Resim üzerinden ölçü aleti ile ölçü almayın.
- 2- Formu veya ölçüsü değişen resimleri teknik büroya bildirin.
- 3- Resim üzerinde kontrol edenden başkası değişiklik yapamaz.

Tüm hakları Tamay Sanayi Tic. Koll. Şti.'ye aittir. İzinsiz kullanılması durumunda hukuki işlem başlatılacaktır.  
All rights reserved by Tamay Sanayi ve Tic. Koll. Şti.. In case of an authorized use, legal action will be initiated.



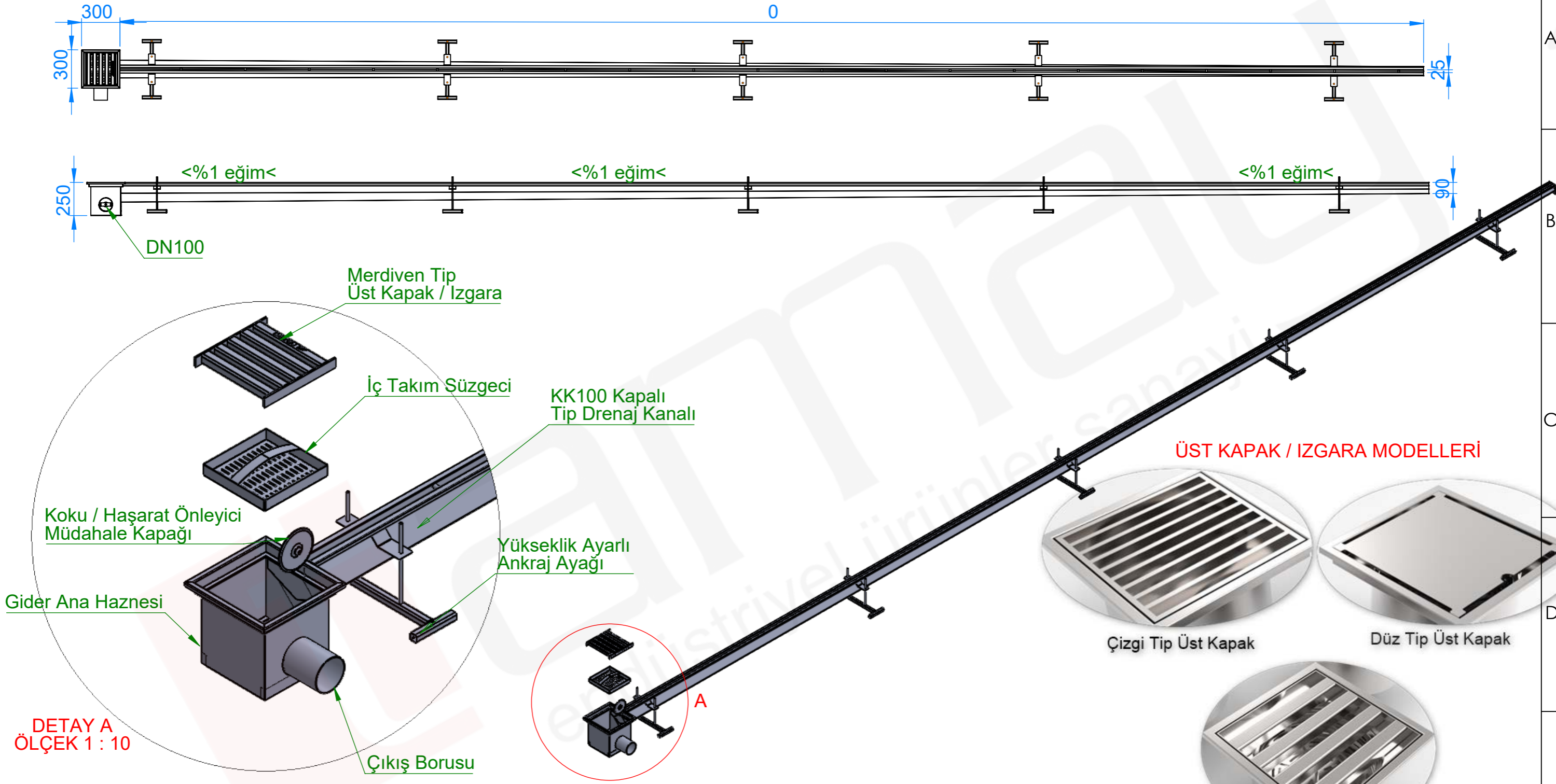
ÇİZEN DRAWN BY	ADI - SOYADI NAME - SURNAME	TARİH DATE	İMZA SIGN	MALZEME MATERIAL	AĞIRLIK (KG) MASS (KG)	REVİZYON TARİHİ REVISION DATE	SAYFA NO PAGE NR
S. Emre ŞAHİN	S. Emre ŞAHİN	22.06.2023				22.06.2023	1/1
Olçay ÇARKI	Olçay ÇARKI	22.06.2023					
Haluk F. ERTAMAY	Haluk F. ERTAMAY	22.06.2023					
1:30							
PARÇA/MONTAJ ADI PART/ASSEMBLY NAME				TEKNİK RESİM AÇIKLAMASI DRAWING DESCRIPTION		RESİM NO DRAWING NO	ANTEM FORMAT
KK100 AC				\\tamaysrv\SharedDocs\0 Standart Makinalar\Drenaj\Drainage\Drenaj\Kapalı Tip Drenaj Kanalı			



**Dikkat**

- 1- Resim üzerinden ölçü aleti ile ölçü almayın.
- 2- Formu veya ölçüsü değişen resimleri teknik büroya bildirin.
- 3- Resim üzerinde kontrol edenden başkası değişiklik yapamaz.

Tüm hakları Tamay Sanayi Tic. Koll. Şti.'ye aittir. İzinsiz kullanılması durumunda hukuki işlem başlatılacaktır.  
All rights reserved by Tamay Sanayi ve Tic. Koll. Şti.. In case of an authorized use, legal action will be initiated.



DETAY A  
ÖLÇEK 1 : 10

ÜST KAPAK / IZGARA MODELLERİ

Çizgi Tip Üst Kapak

Düz Tip Üst Kapak

Merdiven Tip Üst Kapak

AD	ADI - SOYADI NAME - SURNAME	TARİH DATE	İMZA SIGN	MALZEME MATERIAL	AĞIRLIK (KG) MASS (KG)	REVİZYON TARİHİ REVISION DATE	SAYFA NO PAGE NR
ÇİZEN DRAWN BY	S. Emre ŞAHİN	23.06.2023				23.06.2023	1/1
KONTROL CONTROL	Olçay ÇARKI	23.06.2023					
ONAY APPROVAL	Haluk F. ERTAMAY	23.06.2023					
ÖLÇEK SCALE	1:30						
PARÇA/MONTAJ ADI PART/ASSEMBLY NAME				TEKNİK RESİM AÇIKLAMASI DRAWING DESCRIPTION	RESİM NO DRAWING NO	ANET FORMAT	
KK100 Yandan Çıkış				\\tamaysrv\SharedDocs\0 Standart Makinalar\Drenaj\Drainage\Drenaj			

Aksi belirtilmedikçe sürece teknik çizimde belirtilen ölçüleri mm olarak alınır.  
Unless otherwise stated, take all dimensions specified in the technical drawing.

DOSYA YOLU : \\tamaysrv\SharedDocs\0 Standart Makinalar\Drenaj\Drainage\Drenaj  
DOSYAYI : \\tamaysrv\SharedDocs\0 Standart Makinalar\Drenaj\Drainage\Drenaj  
SON KAYIT TARİHİ : 23 Haziran 2023 Cuma 08:48:11