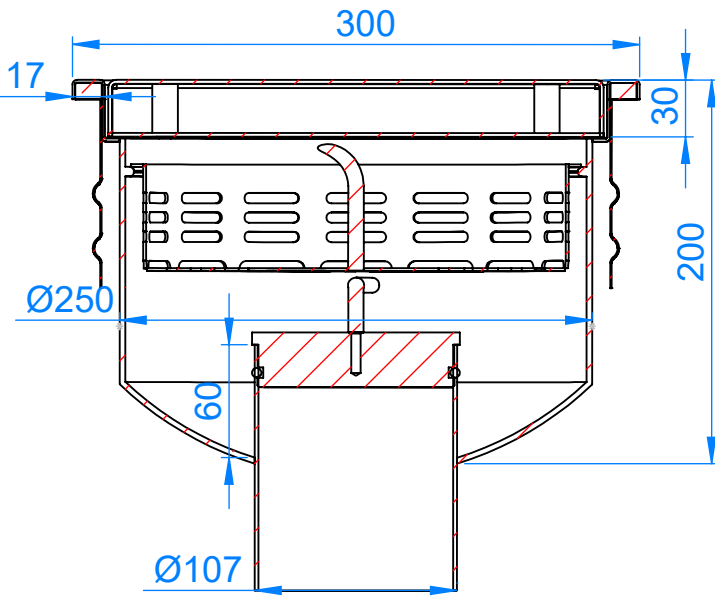


1

2

3

4

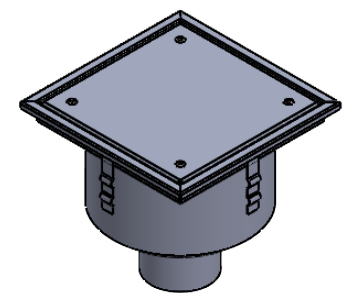
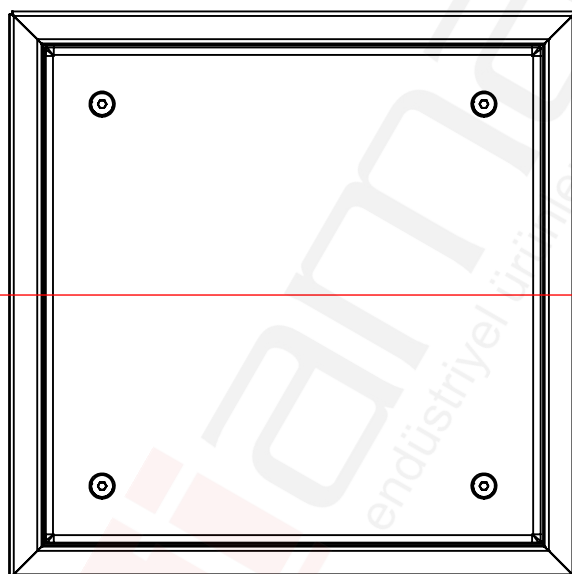


KESIT A-A

Özel Epoksi Dolgulu  
Hermetik Üst KapakAlyan Başlı  
Sabitleme CivatalarıKatkı Partikül Tutucu  
İç Takım SüzgeciKoku ve Haşarat Önleyici  
O-ringli Tapa

Epoksi Dolgu

Süzgeç Ana Hazne

**Dikkat**

- 1- Resim üzerinden ölçü aleti ile ölçü alınmayin.
- 2- Formu veya ölçüsü değişen resimleri teknik büroya bildirin.
- 3- Resim üzerinde kontrol edenden başkası değişiklik yapamaz.

Tüm hakları Tamay Sanayi Tic. Koll. Şti.'ye aittir. İzinsiz kullanılması durumunda hukuki işlem başlatılacaktır.  
All rights reserved by Tamay Sanayi ve Tic. Koll. Şti. . In case of unauthorized use, legal action will be initiated.

ÇİZEN DRAWN BY	ADI - SOYADI NAME - SURNAME	TARİH DATE	İMZA SIGN	MALZEME MATERIAL	AĞIRLIK (KG) MASS (KG)	REVİZYON TARİHİ REVISION DATE	SAYFA NO PAGE NR
S. Emre ŞAHİN	S. Emre ŞAHİN	11.09.2023		AISI 304		11.09.2023	1/1
KONTROL CONTROL	Olca ÇARKI	11.09.2023					
ONAY APPROVAL	Haluk F. ERTAMAY	11.09.2023					
ÖLÇEK SCALE	1:4						
PARÇA/MONTAJ ADI PART/ASSEMBLY NAME				TEKNİK RESİM AÇIKLAMASI DRAWING DESCRIPTION		RESİM NO DRAWING NO	ANTET FORMAT
EN-KYH30AC DN100				Hermetik Kapaklı Endüstriyel Yer Süzgeci		---	A4

