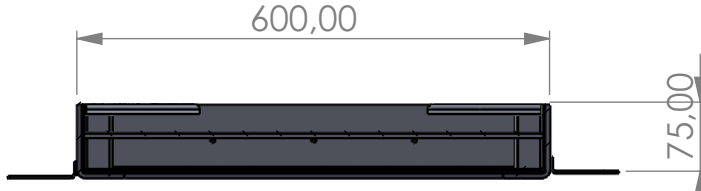


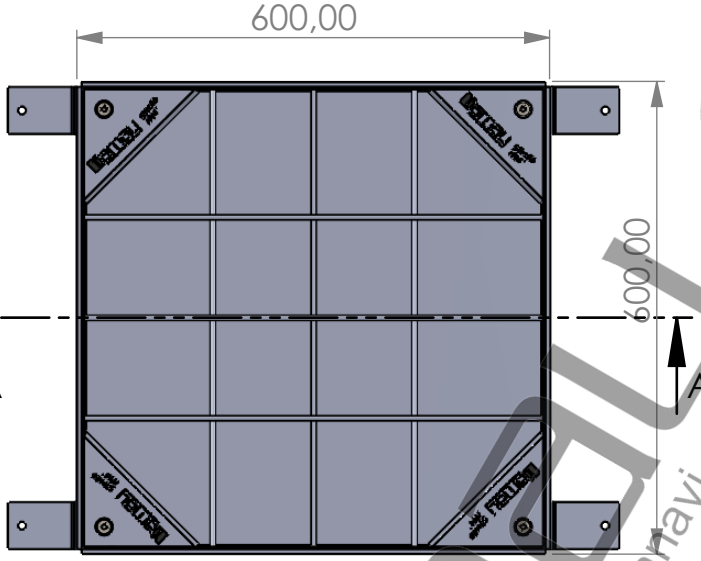
Dikkat

- 1- Resim üzerinden ölçü aleti ile ölçü alınmayin.
- 2- Formu veya ölçüsü değişen resimleri teknik büroya bildirin.
- 3- Resim üzerinde kontrol edenden başkası değişiklik yapamaz.

Tüm hakları Tamay Sanayi ve Tic. Koll. Şti. ye aittir. İzinsiz kullanılması durumunda hukuki işlem başlatılacaktır. All rights reserved by Tamay Sanayi ve Tic. Koll. Şti. . In case of unauthorized use, legal action will be initiated.

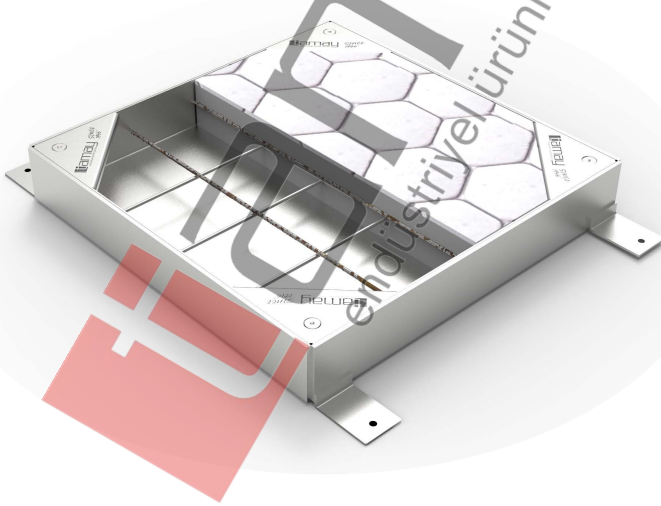


A-A Kesiti Ölçek (1 : 8)



A

A



Üst Kapak Kaldırma Kulbu

M6 Alyan

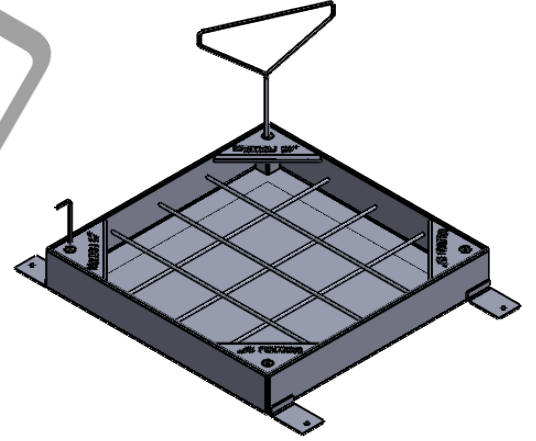
Rögar Kapağı

M6 Civata

Zemin Montaj Parçası

Koruyucu Kauçuk Katman

Rögar Kapağı Alt Şasesi



ÇİZEN DRAWN BY	ADI - SOYADI NAME - SURNAME	TARİH DATE	İMZA SIGN	MALZEME MATERIAL	AĞIRLIK (KG) MASS (KG)	REVİZYON NO REVISION NO	SAYFA NO PAGE NR
S.Emre Şahin	S.Emre Şahin	16.03.2021		AISI 304		01	1/1
OLÇEK SCALE	1:8						
PARÇA/MONTAJ ADI PART/ASSEMBLY NAME				TEKNİK RESİM AÇIKLAMASI DRAWING DESCRIPTION		RESİM NO DRAWING NO	ANTET FORMAT
RG600				Rögar Kapağı(Opsiyonel olarak özel ölçülerde üretilebilir.)		036	A4

Aksi belirtilmediği sürece teknik çizimde belirtilen tüm ölçüleri mm olarak alınız. Unless otherwise stated, take all dimensions specified in the technical drawing.

tamay
endüstriyel ürünler sanayi

since
1946'