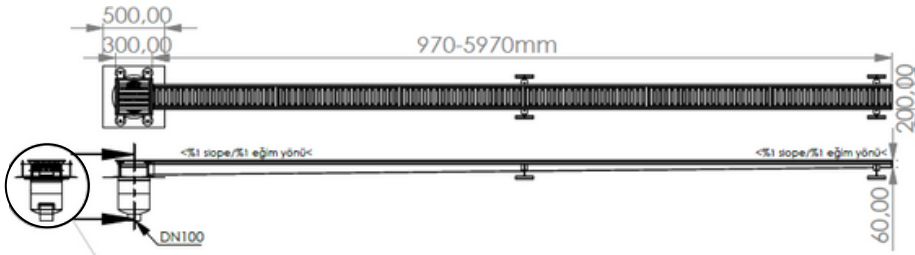
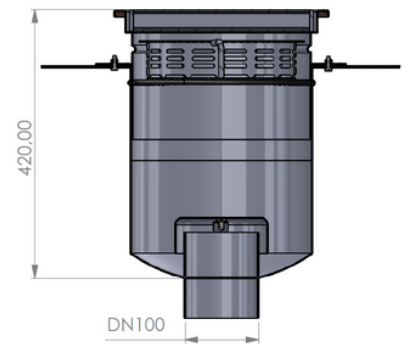
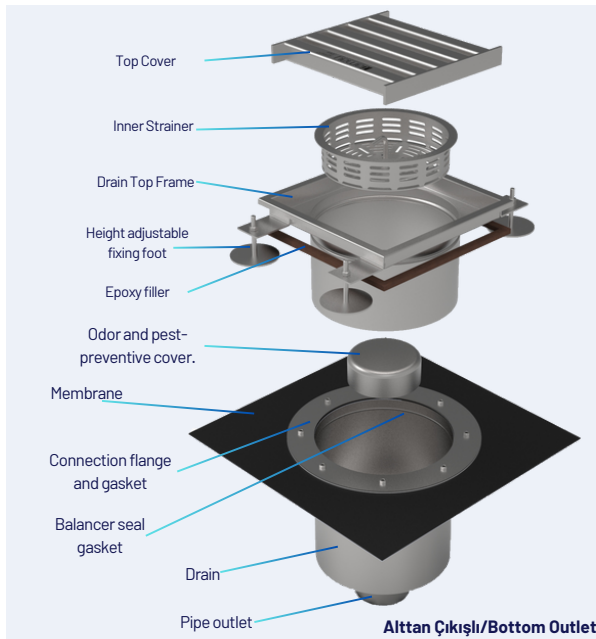


Atık suyun toplanarak drenaj borusuna aktarılmasını sağlar. Ankraj bağlantı elemanları sayesinde yükseklik ayarı yapılır ve yerleşimin net olarak ayarlanmasını sağlar. İçerisinde bulunan 2 adet conta ve membran, zeminde oluşabilecek çatlaklardan akacak suyu toplayıp, drenaj kanal veya yer süzgecinde aktarır. Uygulandığı alanda suyun alt kata sızmasını önler. Olası zemin malzemesindeki deformasyon izolasyon katına toplanan suyu atık su tesisatına yönlendirir.

Insulated Drainage Channels and Floor Drains are manufactured to the highest quality using AISI 304 & 316 grade stainless steel. If any ground deformation occurs, leaked water will be collected with membrane and lead through the insulated floor drain. Drainage Channels and Floor Drains are fitted with anchoring ties for accurate placement into the floor. For hygienic standards, the catch basins prevent stink, insects and odor. Polymer waterproof membrane and impermeable seal rings have been used to prevent leakage.



Altan Çıkışlı İzolasyonlu Akuple Yer Giderli Açık Tip Drenaj Kanalı
Open Type Drainage Channel with Bottom Outlet Insulated Coupled Floor Drain



İzolasyonlu Yer Gideri / Insulated Floor Drain		
Ürün Kodu / Product Code	Ölçüler / Dimensions (mm)	Çıkış Borusu / Outlet Pipe
EN-KIZ 30 AC	300 x 300 x 340 / 420 mm (h)	DN 100/150